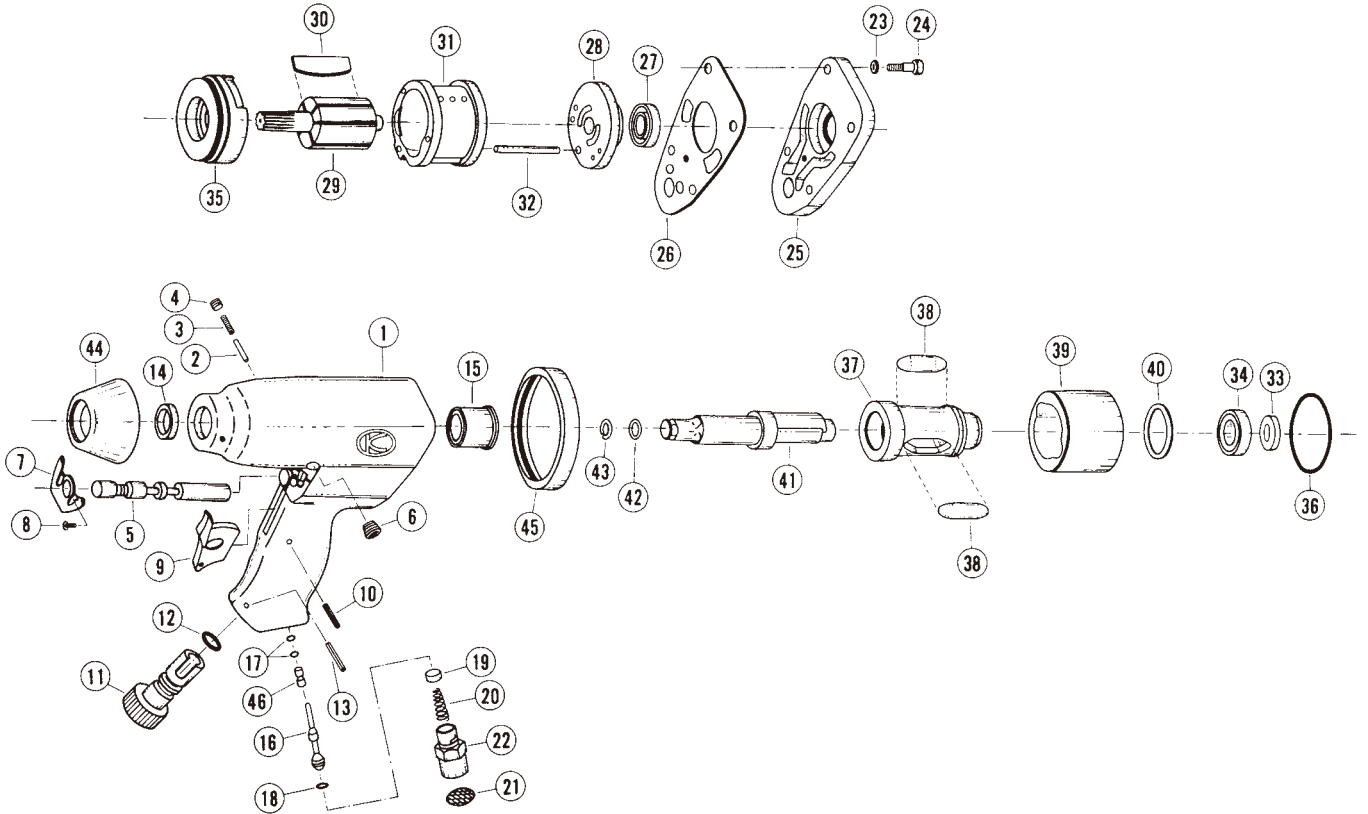


# (部品価格表)

# KW-14MP

## ■ 部品図



● クラッチシャंकC.P構成パーツ

符号	部品名称	一台数量	部品番号	単価	価格	符号	部品名称	一台数量	部品番号	単価	価格
1	モーターケース	1	0114M01		11,000	25	ケースカバー	1	011M03		1,400
2	ロックピン	1	0114M55		130	26	モータパッキン	1	0114M06		200
3	ロックスプリング	1	0114M92		40	27	深溝玉軸受	1	Z001EE3		830
4	プラグ	1	0114M91		145	28	上エンドプレート	1	0114M24		3,500
5	C弁	1	0114M15		830	29	ロータ	1	0114M21		5,300
6	オイルプラグ	1	0114M013		430	30	ブレード	6	0114M22R	440	2,640
7	排気カバー	1	0114M012		110	31	シリンドラ	1	0114M20		5,700
8	タッピンねじ	2	0114M94	35	70	32	ロックピン	1	0114M201		160
9	Fレバー	1	0114M12		500	33	オイルシール	1	0114M031		270
10	スプリングピン	1	Z0563×16		20	34	深溝玉軸受	1	Z001EE4		830
11	R弁 C.P	1	0114M82		1,500	35	下エンドプレート	1	0114M23		4,000
12	"O"リング	1	0114M173		65	36	"O"リング	1	0114M301		140
13	波形スプリングピン	1	Z0583×20		25	37	クラッチ枠	1	0114M26		8,100
14	オイルシール	1	0114M011		560	38	ハンマピン	2	0114M29	480	960
15	ケースブッシュ	1	0114M19		900	39	ハンマホイール	1	0114M30		7,300
16	F棒	1	0114M13		630	40	"O"リング	1	0114M261		260
17	"O"リング	2	0114M132	50	100	41+●	クラッチシャंकC.P	1	0114M843		6,590
18	"O"リング	1	0114M134		60	41+●	2"クラッチシャंकC.P	1	0114M844		7,890
19	"O"リングカバー	1	0114M133		100	42	"O"リング	1	● 0114M251		60
20	Fスプリング	1	0114M90		90	43	リテーナリング	1	● 0114M252		130
21	フィルター	1	□ 0114M111		175	44	カバーシール	1	0114M35		500
22+□	ねじスリーブ(フィルター付)	1	0114M11A		1,000	45	プロテクトゴム	1	0114M70		430
23	ばね座金	4	Z0965×1	5	20	46	押し棒	1	0114M131		130
24	六角穴付ボルト	4	0114M033	100	400						